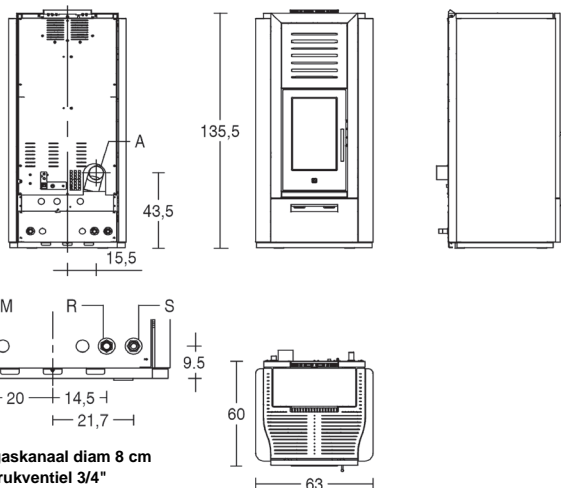


P966 THERMO - P966 ACS THERMO



SPECIFICATIES:

Bekleding:	metaal en handgemaakt majolica
Intern:	stalen monobloc
Haard:	Aluker
Boiler:	staal
Rooster:	staal
Deur:	gietijzer en keramisch glas bestand tegen 750°C
Handel:	staal met afwerking nikkel
Bediening:	digitaal controlepaneel
Klokthermostaat:	standaard met programmatie-mogelijkheid
Vermogensregeling:	5 posities
Circulatiepomp:	standaard
Veiligheidsklep:	standaard
Expansievat:	gesloten
Aslade:	uitneembaar
Brandstof:	pellets
Verwarming:	warmte-overdracht door water, met instelling van de watertemperatuur aan de boiler of aan de kamertemperatuur



A = Rookgaskanaal diam 8 cm
 S = Overdrukventiel 3/4"
 R = Retour verwarming 3/4"
 M = Vertrek verwarming 3/4"

Afmetingen in cm

Gegevens opgemeten in labo op basis van pellets met een calorisch vermogen van 5kWh/kg.
 De bovenvermelde gegevens kunnen wijzigen bij gebruik van pellets met een andere karakteristiek.

TECHNISCHE SPECIFICATIES:

Dimensies (BxDxH):	63,0 x 60,0 x 135,5 cm
Rookgaskanaal:	diam 8 cm
Brandstofvoorraad:	ong 51 kg
Thermisch rendement:	> 85,0 %
Nominaal vermogen:	min 9 kW - max 24 kW
Vermogen vloeistof:	min 5,7 kW - max 20,5 kW
Brandstofverbruik:	min 2,2 kg/h - max 5,8 kg/h

NIEUW

ACS-kit voor het opwarmen van uw sanitair warm water

HAARD	code
P966 Thermo	P07966000
P966 Thermo met ACS-kit	P07966010
BEKLEDING	code
Bordeaux	P06079420
Terra Oriente	P06079550
Bianco Meringa	P06079820
Nero Opaco	P06079160

Voor andere accessoires, consulteer de Piazzetta prijslijst.

De prijzen zijn exclusief BTW. Prijzen kunnen gewijzigd worden zonder voorafgaandelijke kennisgeving. Document laatst gewijzigd april 2009.